



JFE

200ℓ鋼製ドラム缶

S-OP缶

※S-OP缶はJFEコンテナのオリジナル製品です。



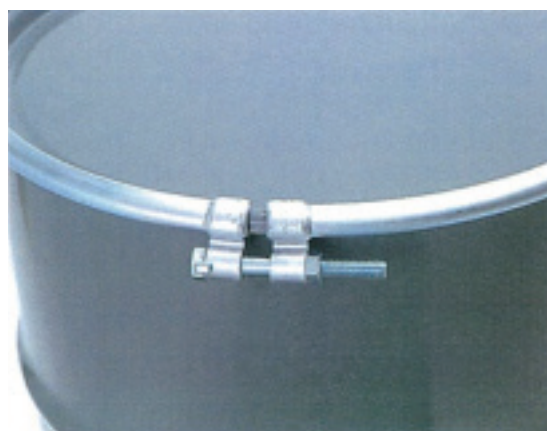
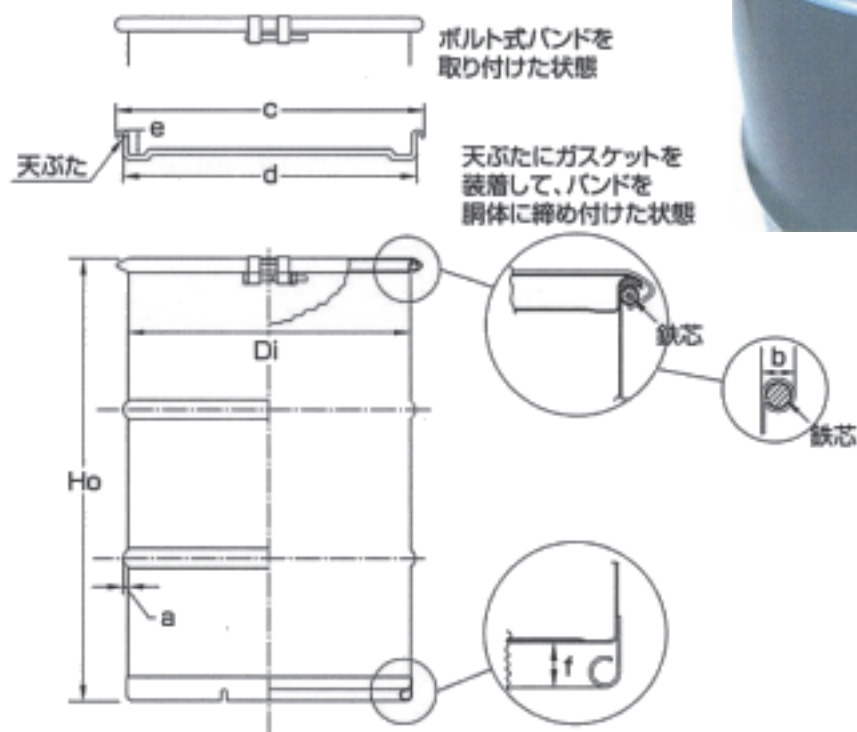
S-OP缶 (S-オープンドラム缶)

製品の特徴

- 地板の巻締め部に異物が入らない様、鍋底型の地板を胴に溶接した、オープンタイプのドラム缶。異物を嫌う内容物には最適です。
- 地板コーナー部に内容物が残らない様、巻締め部をなくし、鍋底型の地板を胴体に付き合わせ溶接したオープンタイプのドラム缶です。
- 缶の強度にも優れ、リユースオープンドラム缶として長寿命でライフサイクルコストの低減が期待できます。

使用材料

ドラム缶に使用する鋼板は、JIS G 3141 (冷間圧延鋼板及び鋼帯) 及び、JIS G 3131 (熱間圧延軟鋼板及び鋼帯) の規格品/相当品を使用しています。



締付部形態

製品規格

項目	内径 mm	外高 mm	胴カール mm	天ぶた mm			地板チャイム mm	容量 L	質量 kg	
	Di	Ho	b	c	d	e	f		MMH級	MH級
数値	566	900	12	600	565	24	30	210	25	26
許容差	±2	±5	±2	±5	±3	±3	±3	以上	以上	以上

- 注 (1) 外高は、天ぶたを装備しない状態の寸法とする。
(2) 質量は、天ぶた用ガスケットおよびバンドなどの付属品を含めたもの。