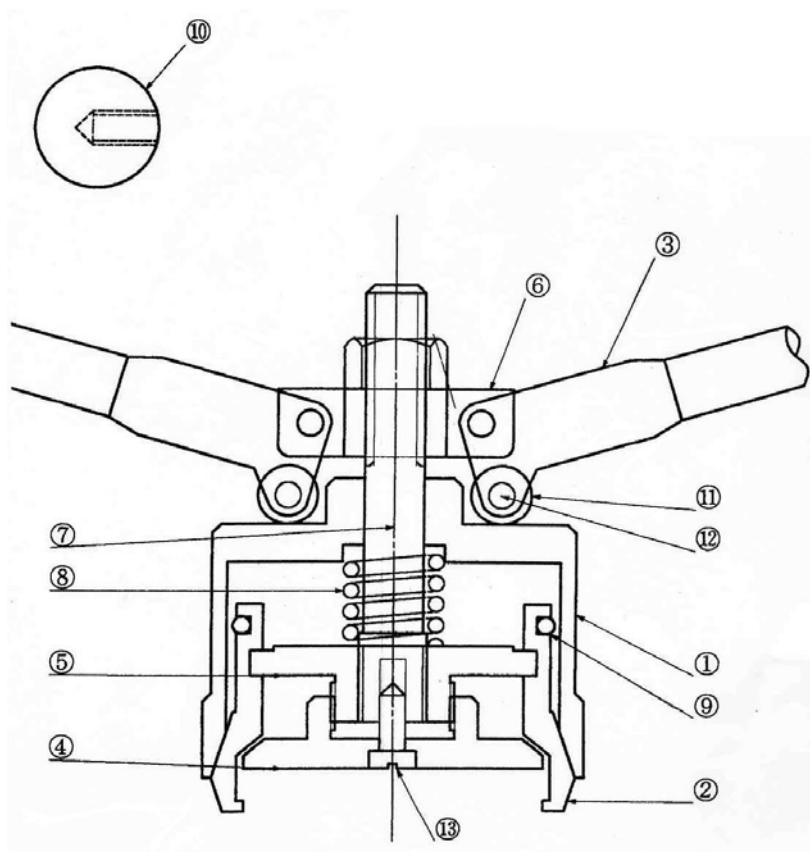


# 封 緘 機

- 収納時スペースをとらないハンドル構造になっています。
- 各製造メーカーのキャップシールに対応できるよう調節可能。
- 修理可能。部品のみ販売可能。



大  
栓  
用



小  
栓  
用



封緘機部品一覧

品 名	材 質
① 本体	S50C
② 爪	S50C
③ ハンドル	SS41
④ 受金	SS41
⑤ 爪サポート	S45C
⑥ クロスベッド	S45C
⑦ 中心軸	SS41
⑧ 揀出スプリング	SWP
⑨ 爪集結バネ	SWP
⑩ 握り玉	プラスチック
⑪ ローラー	SKロット
⑫ ローラーピン	SKロット
⑬ 受金固定ビス	-

## 特 徴

- ∞ キャップシール製造メーカーにより高さなどのサイズに若干違いがありしっかりと封緘出来ない場合があります。その様な場合でも調節可能ですのでどのキャップシールにも対応可能です。
- ∞ 長い年月ご使用いただくと、老朽化により、部品の磨耗や破損など発生する場合があります。その様な場合でも修理可能です。また部品のみ販売も行っていますので長期にわたりご使用いただけます。

★ 片手でご使用頂けるハンドル部がパンタグラフ型や、作業効率の良いエア一式も取り扱っています。又、ロイヤルキャップ用などドラム缶のキャップシール以外のサイズも製造可能です。(受注生産)